



Leuchtenserie

Haus und Wohnen

profind Lochmüller
Spitzeichen 3a
95361 Ködnitz
Tel: 09221 60 70 247

info@profind-feine-dinge.de
www.profind-feine-dinge.de

Die Leuchtenserie von profind Lochmüller

Unsere **hochwertige Beleuchtungsserie** entwickelten wir zur stilvollen Beleuchtung von Wohn- und Geschäftsräumen. Die Lampen wurden bewusst schlicht gehalten, um sie zum unaufdringlichen Schmuckstück in Ihren Räumen werden zu lassen.

Die Herstellung findet in unserer **eigenen Werkstatt** in Oberfranken und zum Großteil **in Handarbeit** statt. So kann auf saubere Verarbeitung und die Einhaltung der Sicherheitsrichtlinien besonderer Wert gelegt werden.

Zur Verarbeitung kommen **edle Materialien** wie rostfreier Edelstahl und hochwertiges Polycarbonat. Die Oberfläche der Edelstahlteile strahlt durch ihre feine Satinierung. Auch die Innenleben der Leuchten sind perfekt gestaltet.

Unsere neuste Entwicklung sind **Eckleuchten**, die Ihren Räumen neue Dimensionen geben.

Außerdem umfasst unsere Beleuchtungsserie **Wandleuchten, Deckenleuchten und Tischleuchten** und eine **Standleuchte**.

Inhalt

1. Hinweise zu den Leuchtmitteln	3
2. Wandleuchten	3
2.1 Gerade Wandleuchte	4
2.2 Konische Wandleuchte	4
3. Eckleuchten	5
3.1 Gerade Eckleuchte	6
3.1 Konische Eckleuchte	6
4. Deckenleuchte.....	7
5. Tischleuchte.....	7
5.1 Gerade Tischleuchte.....	8
5.2 Konische Tischleuchte.....	8
6. Standleuchte.....	9
6.1 Gerade Standleuchte.....	9
6.2 Konische Standleuchte.....	9
6. Optionen und Zubehör	10
6.1 Zugentlastungssatz	10
6.2 Lichtreflex	10
7. Lieferumfang für Leuchten.....	10

1. Hinweise zu den Leuchtmitteln

Da als Leuchtmittel nur austauschbare E27 Leuchtmittel zur Anwendung kommen, ist die Lebensdauer der Leuchte nahezu unbegrenzt.

Zudem haben sie die Möglichkeit, durch das Leuchtmittel die Lichtwirkung zu beeinflussen. Steuerungsfunktionen ergeben sich mit smarten Leuchtmitteln.

Wir empfehlen nur Leuchtmittel mit hohem CRI Index über 90 zu verwenden. Ideal sind LED-Filamentlampen geeignet. Sie können auch von uns getestetete und für gut befundene Leuchtmittel bei uns erwerben.



Fassung und Abdeckhaube



Mit Lichtreflex

2. Wandleuchten

Unsere Wandleuchten lassen Ihre Wände erstrahlen und zaubern Atmosphäre in Ihre Wohnung und Ihr Büro.

Die **geraden** Ausführungen unserer Leuchten bestechen durch ihre Schlichtheit und ausgeglichene Lichtverteilung.

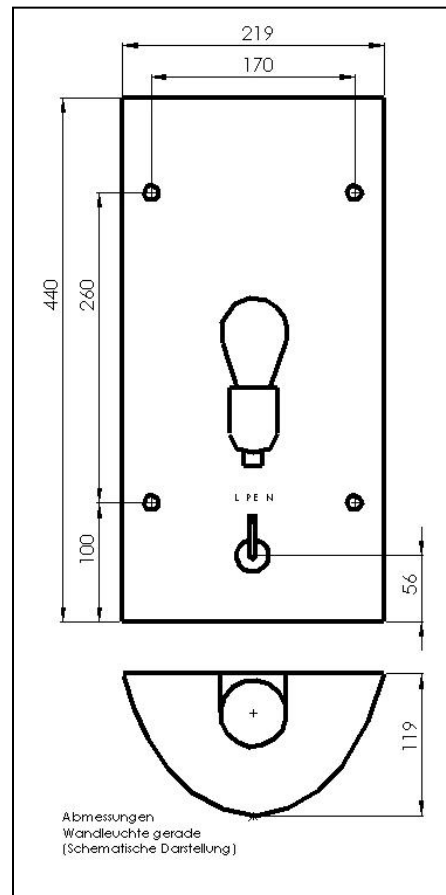
Die **konischen** Modelle hingegen zeichnen sich aus durch einen großen Anteil nach oben strahlenden Lichts und schaffen so eine stimmungsvolle Raumatmosphäre.

2.1 Gerade Wandleuchte

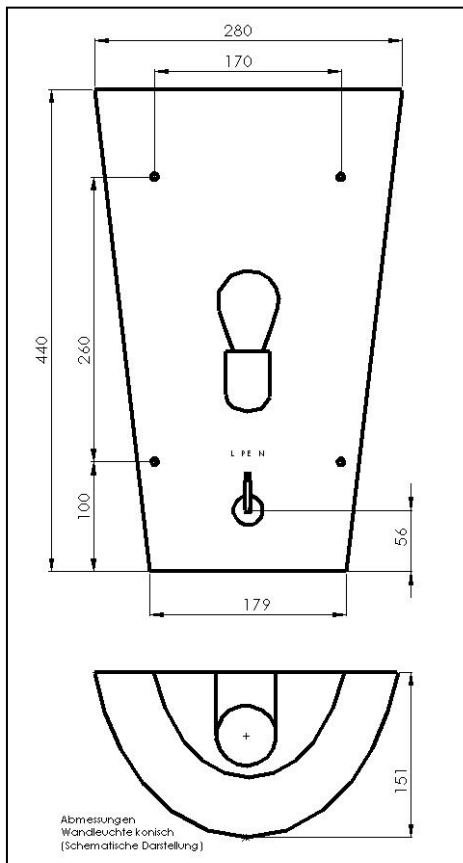


Gewicht ca.: 1,40 kg

Bestellnummer: 10011_01_00



2.2 Konische Wandleuchte



Gewicht ca.: 1,60 kg

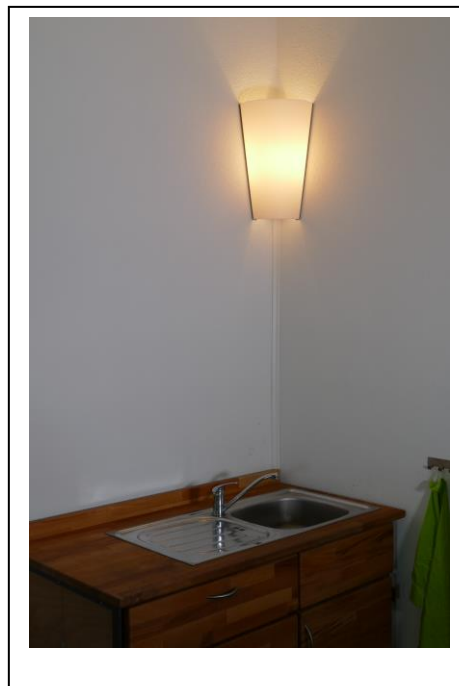
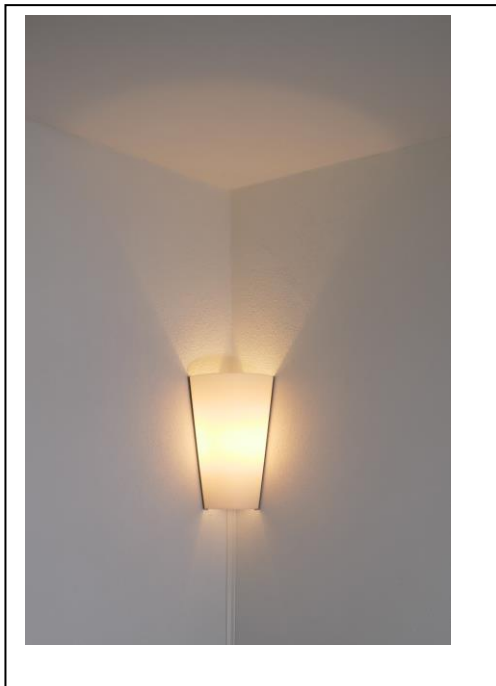
Bestellnummer: 10011_02_00

3. Eckleuchten

Haben Sie viele dunkle, ungenutzte Ecken in Ihren Räumlichkeiten? Schaffen Sie ein neues Raumerlebnis durch unsere exklusiven Eckleuchten. Sie erleuchten dunkle Ecken und erschließen so ganz neue Möglichkeiten der Raumnutzung.

Die **geraden** Ausführungen unserer Leuchten bestehen durch ihre Schlichtheit und ausgeglichene Lichtverteilung.

Die **konischen** Modelle hingegen zeichnen sich aus durch einen großen Anteil nach oben strahlenden Lichts und schaffen so eine stimmungsvolle Raumatmosphäre.

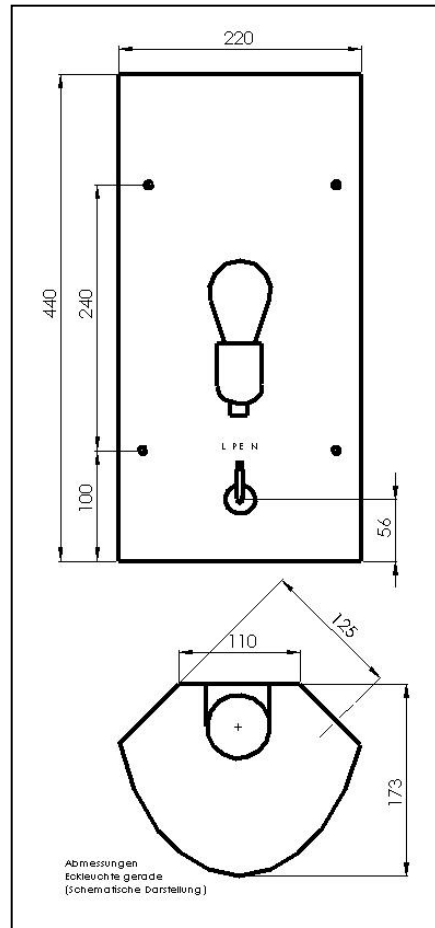


Detailansicht Elektroanschluss

3.1 Gerade Eckleuchte



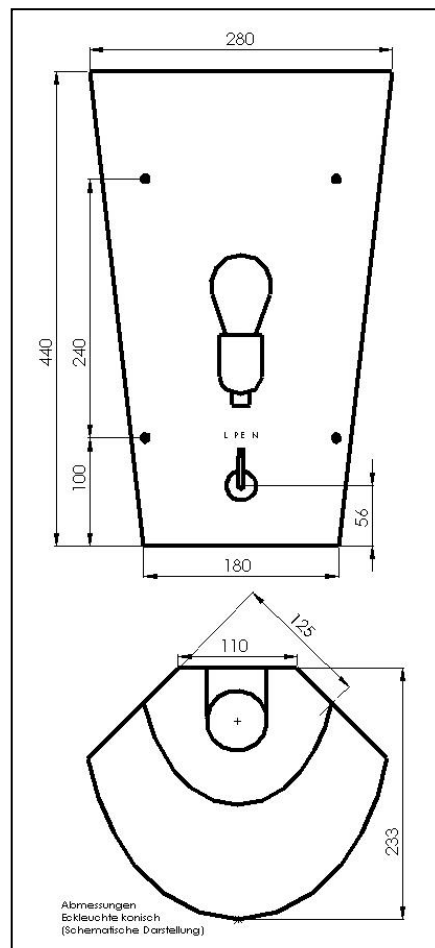
Gewicht ca.:	1,50 kg
Bestellnummer:	10011_04_00



3.1 Konische Eckleuchte

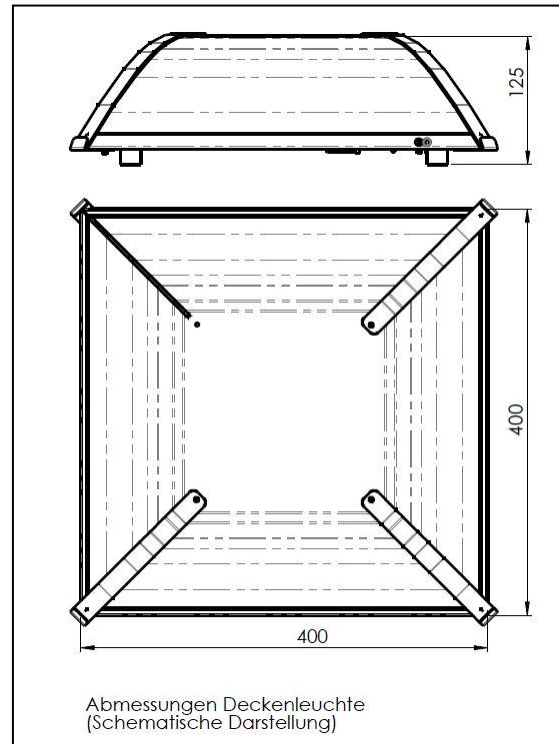


Gewicht ca.:	1,50 kg
Bestellnummer:	10011_05_00



4. Deckenleuchte

Unsere Deckenleuchte ist besonders platzsparend, da sie sehr flach an der Decke sitzt. So ist sie auch für niedrige Deckenhöhen geeignet. Durch einfaches Abnehmen und Anbringen des Schirms ist eine leichte Reinigung möglich. Ein weiterer Vorteil ist die große Widerstandskraft des Lampenschirms aus Polycarbonat - zusammen mit dem rostfreien Edelstahl ist unsere Deckenleuchte nahezu unkaputtbar.



Gewicht ca.	2 kg
Bestellnummer:	10011_6_00

5. Tischleuchten

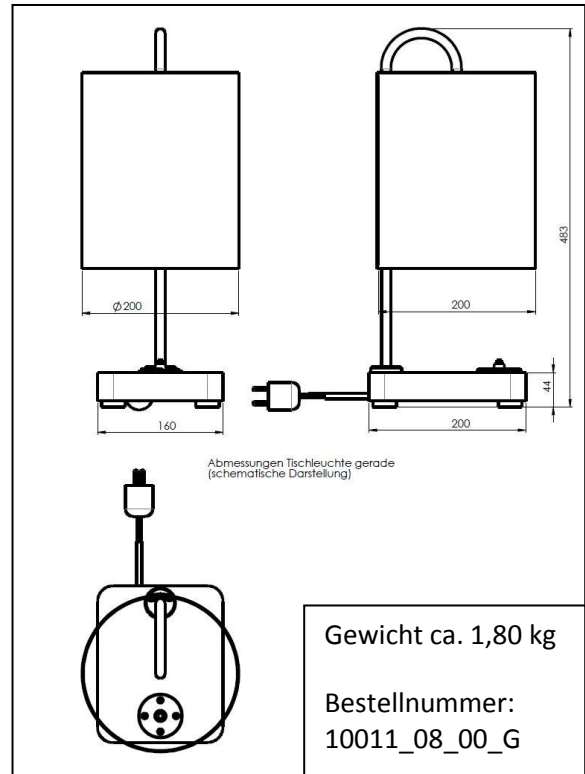
Unsere schlichten Tischleuchten zaubern mit ihrem ganz besonderen Licht eine Wohlfühlatmosphäre in Ihr Zuhause.

Blendfrei abgegebenes, warmes Licht verteilt sich gleichmäßig im Raum und sorgt bei guter Helle für Gemütlichkeit.

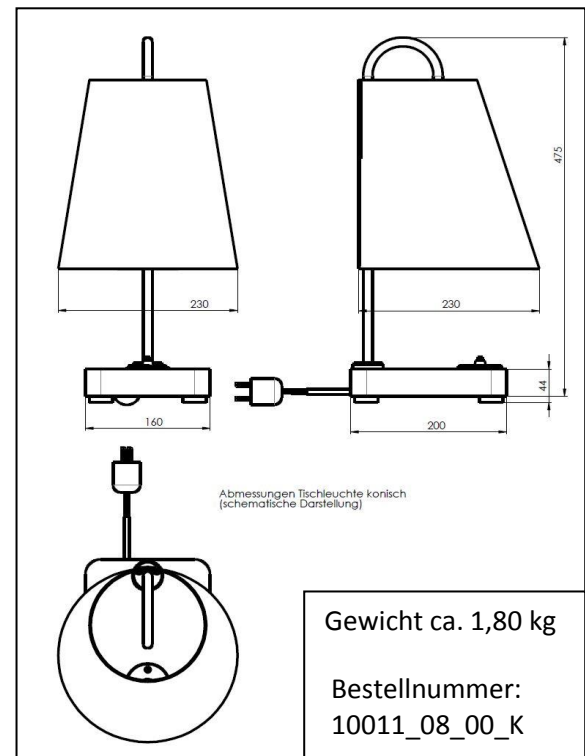
Die **konischen** Leuchten strahlen nach unten hin mehr Licht ab und sind gut als Leselampen geeignet.

Das **gerade** Modell strahlt nach oben und unten gleich viel Licht ab, wodurch sich mehr Licht im Raum verteilt.

5.2 Gerade Tischleuchte



5.1 Konische Tischleuchte



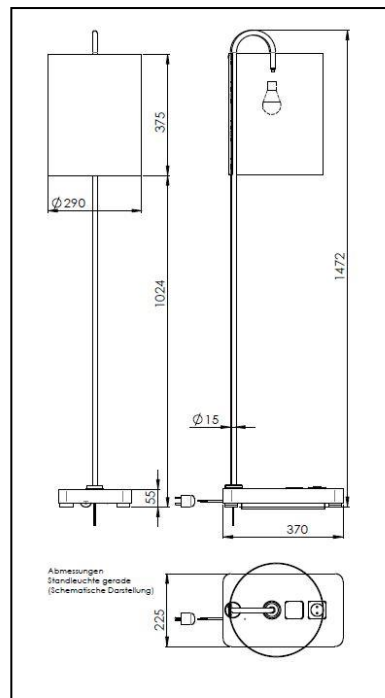
6. Standleuchte

Unsere **Standleuchte** bringt Leichtigkeit in Ihre vier Wände. Mit ihrem **natürlich** unaufdringlichem Design - dem hellen, **formschönen** Lampenschirm aus mattiertem Polycarbonat, ihrem **elegantem** wie **stabilen** Standbein aus Edelstahl und einem Fuß aus regionalem Eichenholz mit aufgesetztem Knopfschalter aus Metall.

Diese **Varianten** sind möglich, bitte sprechen Sie uns an:

Andere Holzart, weißer Kippschalter, Trittschalter am Kabel, Infrarot-Schalter mit Gestensteuerung, Steckdose- wahlweise mit integrierter USB-Ladebuchse.

6.1 Gerade Standleuchte

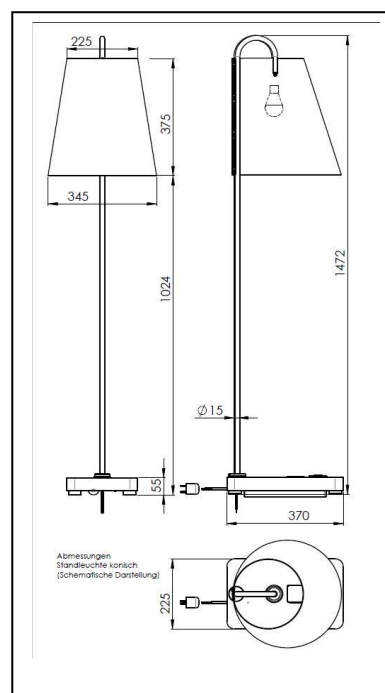


Gewicht ca. 4,50 kg

Bestellnummer:

10011_09_00_G

6.2 Konische Standleuchte



Gewicht ca. 4,50 kg

Bestellnummer:

10011_09_00_K

